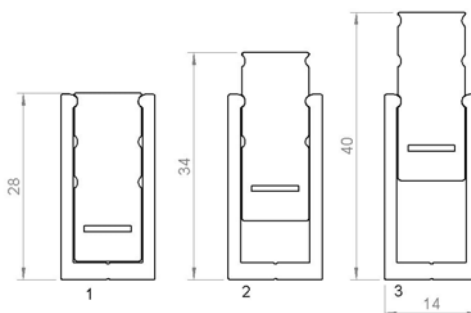


<p>Series:</p> <p style="text-align: center;">FacadeLine</p>	<p>Light color(s): warm white, cool white, blue, green, other on request</p>
<p>Model(s): FacadeLine Uni-D</p>	<p>Light distribution: depending on which of the 3 levels (see remarks) is used</p>
<p>Reference(s): 1620...1622</p>	<p>Luminous power per meter (typ.): ww 550 lm/ cw 700 lm/ blue 100 lm/ green 540 lm</p>
<p>Dimensions: 14x28 mm, lengths: 1 m # 1621 / 2 m # 1622, or custom-made on request.</p>	<p>IP code (IEC 60529): IP 67</p>
<p>Color(s): Aluminum silver anodized / PC white matt</p>	<p>Material(s): Aluminum strong anodized, UV-stabilized polycarbonate</p>
<p>Safety class (IEC 60417) : III</p>	<p>Connection: Cable 1 m</p>
<p>Electrical data: 12 VDC, ca. 7 W per meter</p>	<p>Operating temp.: -40...55°C Storage temp.: -40...90 °C</p>
<p>Usage: Light lines on facades, in walls or floors without recognizable LED dots. In case of a central feed-in, only one cable connection is required for every 4 m.</p>	<p>Remarks: The PC profile can be inserted into the aluminum on 3 different levels up to a total height of 28, 34, or 40 mm. Thus either only one line of light is visible or the side walls too.</p>
<p>Description: Aluminum profile: very stable, strong anodized to ensure corrosion resistance. Polycarbonate profile: can bear the weight of people, white translucent, with integrated high-performance LEDs. Smooth line of light, without recognizable LED dots when used the 2 lower levels.</p>	<p>Accessories: Power supplies # 6033...6102 LED-Dimmer # 6585/ 6586 Triple IDC connectors grease filled (against water intrusion in cables). Branch boxes IP66 weather proof.</p>
<p>Installation: Mounting with screws, glue, or embedding into mortar, cement, and the like. Due to a guideway inside and outside the profile, you can easily drill centrally arranged holes needed for mounting, if required.</p>	
<p style="text-align: right;">Revision: 10.19</p>	



Serie: FacadeLine	Lichtfarbe: Cool white, warm white, blau, grün, andere a. A.
Modell: FacadeLine Uni	Lichtverteilung: Diffus, Sichtwinkel abhängig davon, welche der drei Einsteck-Ebenen verwendet wird.
Artikelnummern: 1620...1622	Lichtstärke (typ.): ww 550 lm/ cw 700 lm/ blau 100 lm/ grün 540 lm
Abmessungen: 14x28 mm, Längen: 1 m # 1621 / 2 m # 1622 oder Sonderlängen a. A.	IP Code (IEC 60529): IP 67
Farbe: Aluminium silber eloxiert / PC weiss matt.	Material: Aluminium eloxiert, UV-stabilisiertes Polycarbonate.
Schutzklasse (IEC 60417): III	Anschluss: Kabel 1 m
Elektrische Daten: 12 VDC, ca. 7 W per Meter	Arbeitstemperaturen: -40°...55°C Lagertemperaturen: -40°...90°C
Anwendung: Lichtlinien an Fassaden, in Wänden oder Böden ohne erkennbare LED-Punkte. Bei einer zentralen Einspeisung ist nur ein Kabelanschluss pro 4 m erforderlich.	Bemerkungen: Das PC-Profil kann auf 3 verschiedenen Ebenen bis zu einer Gesamthöhe von 28, 34 oder 40 mm in das Aluminium eingesetzt werden. So ist entweder nur eine Lichtlinie oder auch die Seitenwände sichtbar.
Beschreibung: Aluminiumprofil: sehr stabil, stark eloxiert, um die Korrosionsbeständigkeit zu gewährleisten. Polycarbonat-Profil: belastbar, weiß transluzent, mit integrierten Hochleistungs-LEDs. Glatte Lichtlinie, ohne erkennbare LED-Punkte bei Verwendung der 2 unteren Ebenen.	Zubehör: Netzteile # 6033---6102 LED-Dimmer # 6585/ 6586 Dreifache IDC-Stecker mit Fettfüllung (gegen Wassereintritt in Kabel). Abzweigdosen IP66 wetterfest.
Installation: Befestigung mit Schrauben, Klebstoff oder Einbettung in Mörtel, Zement und dergleichen. Durch Führungslinien innerhalb und außerhalb des Profils können bei Bedarf leicht zentrisch angeordnete Löcher gebohrt werden.	
Ausgabe: 10.19	